

建設業等における「携帯用丸のこ盤」安全教育の徹底

【通達】建設業等において「携帯用丸のこ盤」を使用する作業に従事する者に対する安全教育を特別教育に準じて実施するように関係団体に通達(基安発0714第2号)が出された。

【通達の概要】

携帯用の小型電動機器は、安価でかつ性能が良く、作業の効率化、正確な作業を目指して使用されるケースが多くなってきた。特に建設現場においては、木製の型枠等を加工する場合、携帯用丸のこ盤を使用することが増えてきている。

便利な小型電動機器で、誰にでも簡単に使用できるが、携帯用丸のこ盤を使用した作業において、毎年多数の労働災害が発生している。これは、鋭利でかつ高速で回転する刃物を使用しているため、災害が起こると重篤度の高いものになるからである。その原因として挙げられているのが、安全に必要な基本的な知識や正しい使い方を理解していないことによる点である。

これらの経緯を踏まえ、携帯用丸のこ盤を使用する作業に従事する者に対する安全教育を、**特別教育に準じて実施することにより**、労働災害の発生を抑えるため、平成22年7月14日付けで関係する団体に、教育実施について具体的な内容の通達が出された。

【通達の内容】

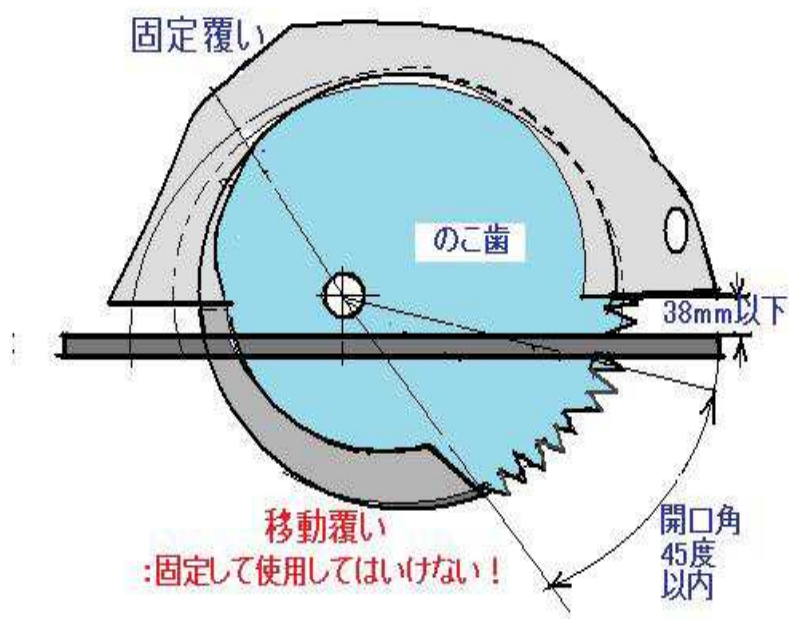
労働安全衛生法第63条(国の援助)に基づき、平成3年1月21日付け基発第39号「安全衛生教育の推進について」等により安全教育の推進を図るとともに、今回更に、特別教育に準じた教育として、次の**建設業等において「携帯丸のこ盤」を使用する作業に従事する者に対する安全教育実施要領**を定めた。

- 1 目的； 正しい作業を行うために必要な知識と技能の付与
安全の一層の確保
- 2 対象者； 携帯用丸のこ盤を使用して作業に従事する労働者
- 3 実施者； 事業者又は事業者にとって当該教育を行う安全衛生団体等
- 4 実施方法； 携帯用丸のこ盤を使用して作業を行う者に対する安全教育カリキュラム
- 5 修了書交付；教育の記録、保管、修了証の発行

【安全教育カリキュラム】

安全教育カリキュラムとしては、下表のように学科教育と実技教育からなり、合計4時間以上の安全教育を行うよう定められている。特に、反ばつ予防装置や歯の接触予防装置の取扱に関する災害が多く発生することからその構造規格に対しても言及している。

丸のこ接触予防装置の構造規格



1、学科教育

科目	範囲	時間
携帯用丸のこ盤に関する知識	<ul style="list-style-type: none">・ 携帯用丸のこ盤の構造及び機能等・ 作業の種類に応じた機器及び歯の選定	0.5
携帯用丸のこ盤を使用する作業に関する知識	<ul style="list-style-type: none">・ 作業計画の作成等・ 作業の手順・ 作業時の基本動作（取扱の基本及び切断作業の方法）	1.5
安全な作業方法に関する知識	<ul style="list-style-type: none">・ 災害事例と再発防止策について・ 使用時の問題点と改善点（安全装置等）	0.5

携帯用丸のこ盤の点検及び整備に関する知識	・携帯用丸のこ盤及び歯の点検・整備の方法 ・点検結果の記録	0.5
関係法令	・労働安全衛生関係法令中の関係条項等	0.5
合計		3.5

2、実技教育

科 目	範 囲	時間
携帯用丸のこ盤の正しい取り扱い方	・携帯用丸のこ盤の正しい取り扱い方 ・安全装置の作動状況の確認	0.5
合計		0.5

合計 4.0 時間

【その他】

第1 1次労働災害防止計画においては、**機械の種類ごとに安全対策の充実**を検討し、必要な措置を実施することになっておりますので、この通達もその一環である。事業者が積極的に取り組むとともに、自ら教育を実施することが困難な事業者に対しては、対象労働者に事業団体等が実施する教育を積極的に受講させるよう奨励している点が窺える。

一般社団法人日本労働安全衛生コンサルタント会東京支部